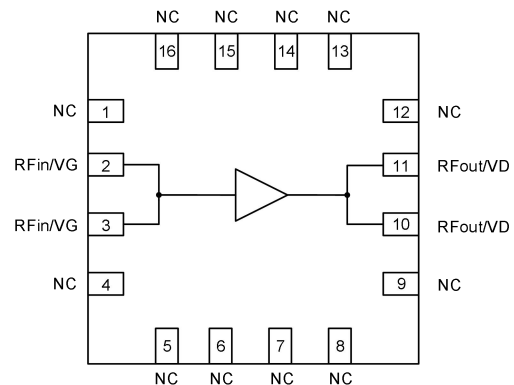


30~1500MHz 功率放大器

关键技术指标

- 工作频率：30~1500MHz
- 饱和输出功率：37dBm
- 功率增益：13.5dB
- 饱和漏极效率：50%
- 芯片尺寸：4mm×4mm×0.9mm



产品简介

GM1109型功率放大器采用GaN HEMT工艺制备，具有高功率、宽带宽的特点。所有芯片产品均经过100%射频测试。GM1109型功率放大器为双电源供电，漏极电压为28V时可在30~1500MHz内提供37dBm的输出功率。该芯片主要用于短波电台、自组网通信等领域。

主要电参数 测试条件：VDD=28V，IDQ=100mA，VGG=-2.31V，CW。

参数名称	符号	测试条件	最小值	典型值	最大值	单位
饱和输出功率	P_{sat}	f=30~1500MHz VD=28V VG=-2.31V IDQ=100mA CW	-	37	-	dBm
功率增益	G_p		-	13.5	-	dB
功率增益平坦度	ΔG_p		-	± 2.2	-	dB
增益	Gain		-	18	-	dB
增益平坦度	ΔG		-	± 1	-	dB
漏极效率	DE		-	50	-	%
工作电流	IDD		-	0.4	-	A
输入驻波	VSWR _i		-	1.8	-	-

如果您需要更详细的产品信息，请与我们的市场人员或设计师取得联系。

电话： 陈经理 182-6886-1000 传真：0571-81023675 邮箱：market@greatmicrowave.com

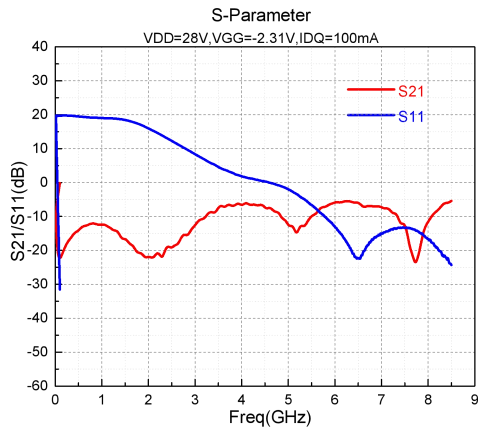
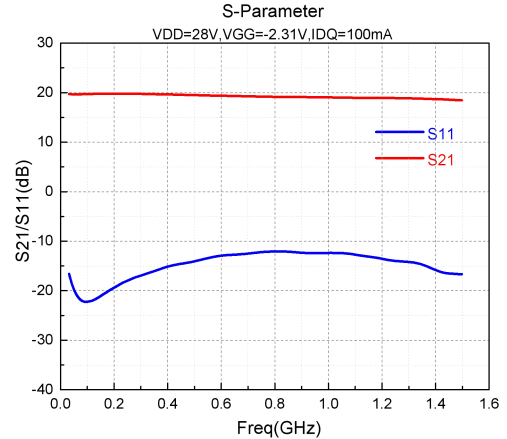
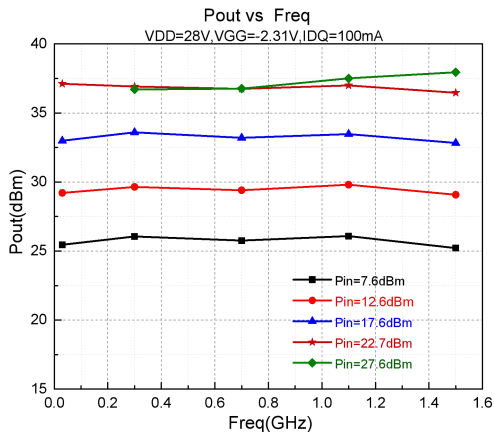
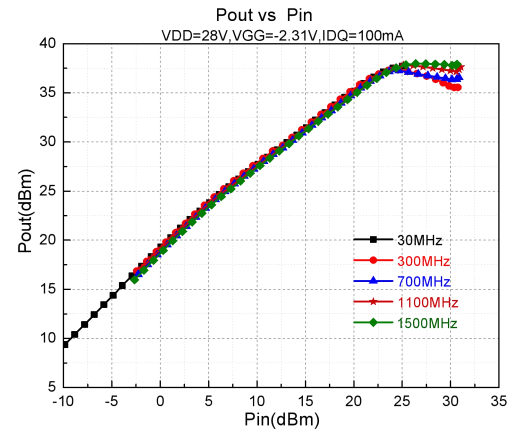
30~1500MHz 功率放大器

1
功率放大器

最大额定值

符号	参数	数值	单位
VDD	工作电压	32	V
VGG	偏置电压	-6	V
IDD	工作电流	0.6	A
P _{IN}	输入功率	32	dBm
T _{CH}	沟道温度	200	°C
T _{STG}	储存温度	-65~150	°C
T _M	装配温度	250	°C

典型曲线

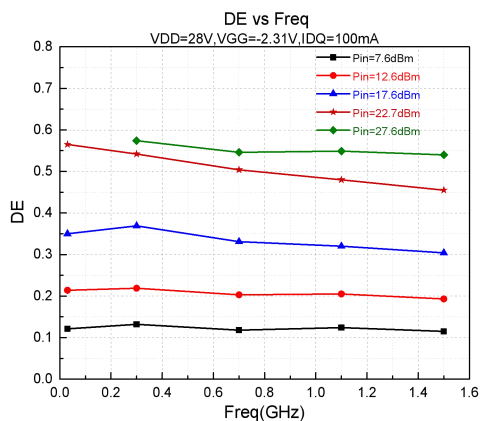
小信号曲线

小信号曲线

功率随频率变化曲线

功率随输入变化曲线


如果您需要更详细的产品信息，请与我们的市场人员或设计师取得联系。

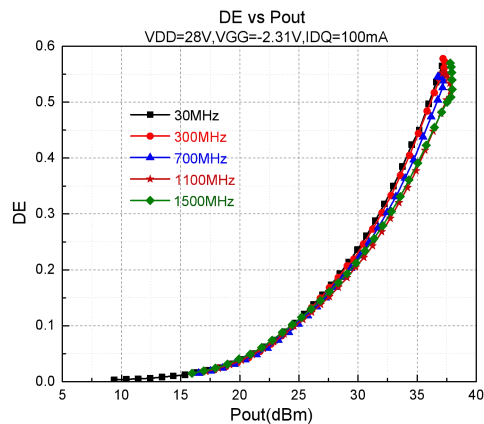
电话： 陈经理 182-6886-1000 传真： 0571-81023675 邮箱： market@greatmicrowave.com

30~1500MHz 功率放大器

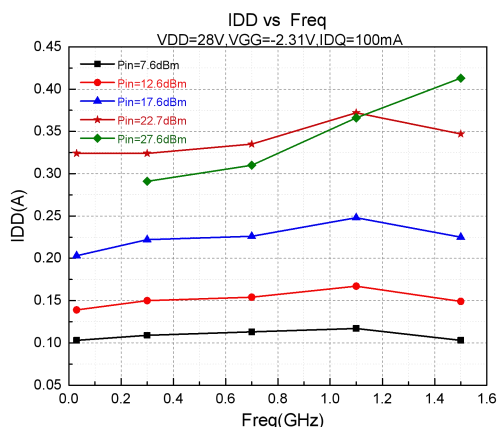
漏极效率随频率变化曲线



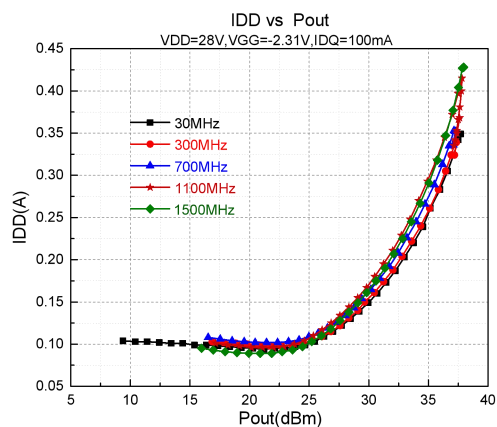
漏极效率随功率变化曲线



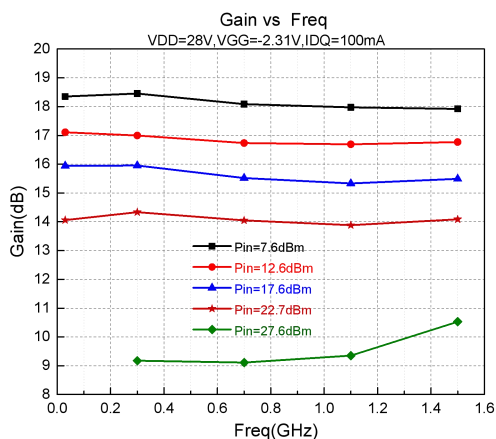
电流随频率变化曲线



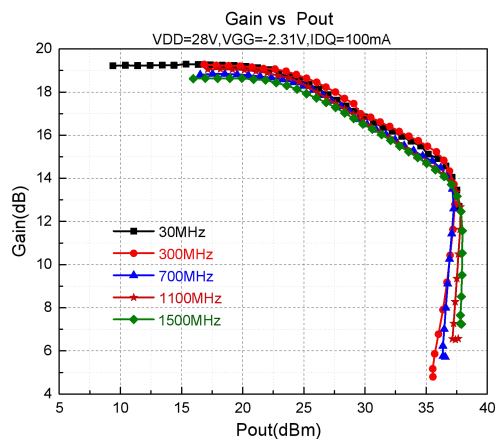
电流随功率变化曲线



增益随频率变化曲线



增益随功率变化曲线



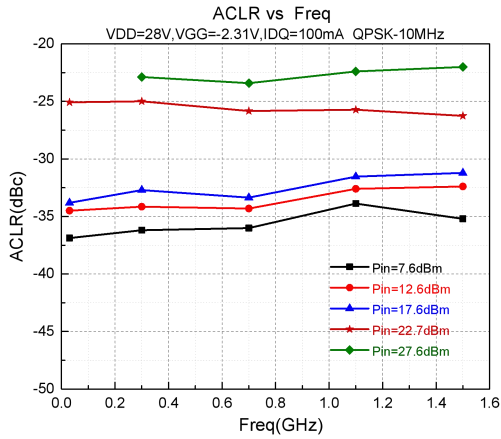
如果您需要更详细的产品信息，请与我们的市场人员或设计师取得联系。

电话: 陈经理 182-6886-1000 传真: 0571-81023675 邮箱: market@greatmicrowave.com

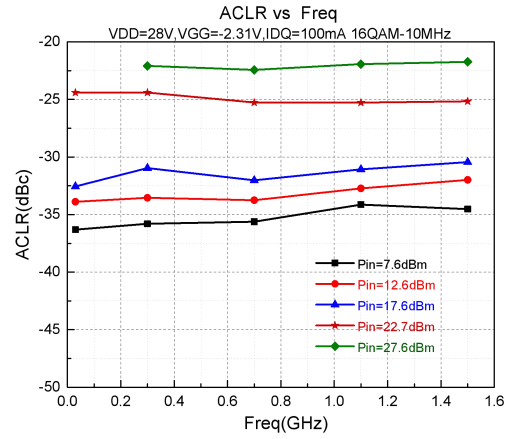
30~1500MHz 功率放大器

1 功率放大器

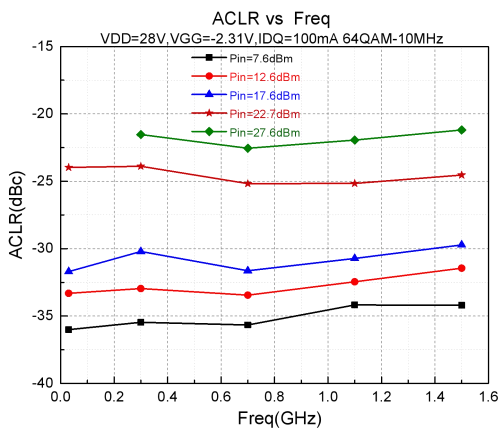
ACLR 随频率变化曲线



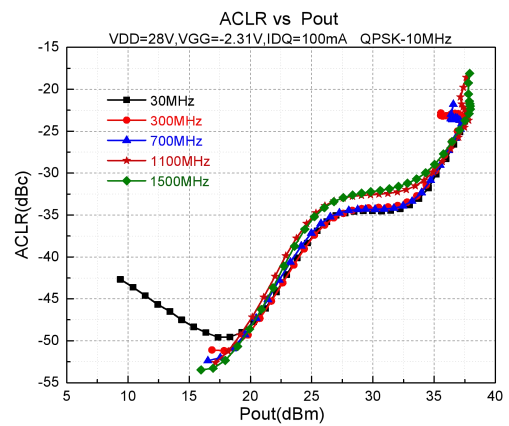
ACLR 随频率变化曲线



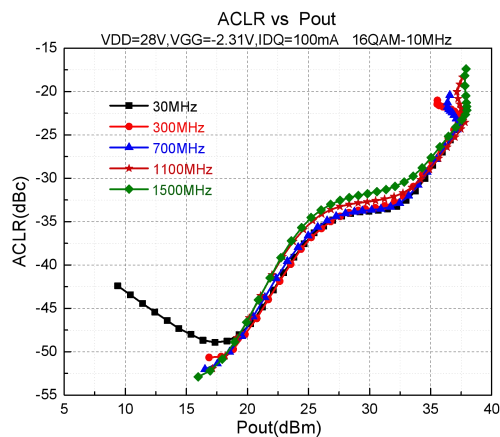
ACLR 随频率变化曲线



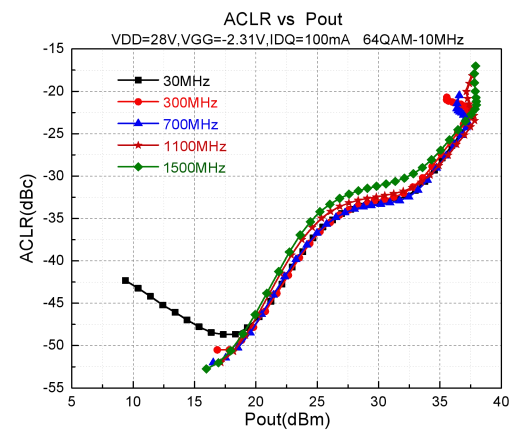
ACLR 随功率变化曲线



ACLR 随功率变化曲线



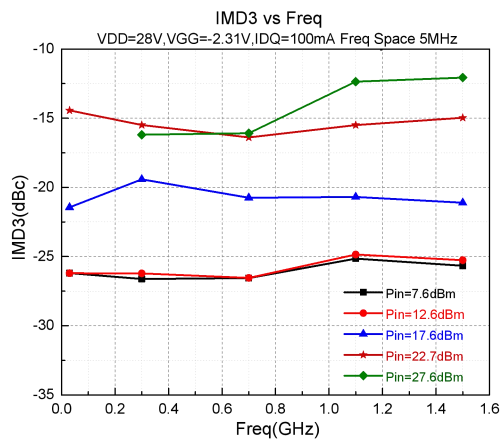
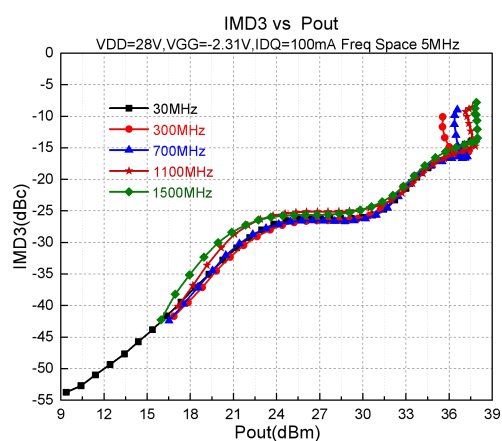
ACLR 随功率变化曲线



如果您需要更详细的产品信息，请与我们的市场人员或设计师取得联系。

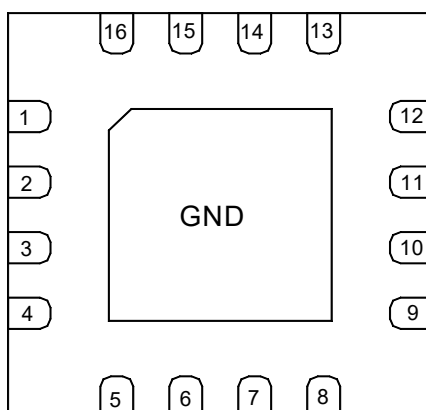
电话： 陈经理 182-6886-1000 传真： 0571-81023675 邮箱： market@greatmicrowave.com

30~1500MHz 功率放大器

IMD3 随频率变化曲线

IMD3 随频率变化曲线


管脚定义说明和封装尺寸

GM1109 型芯片管脚分布图:



GM1109 型芯片管脚定义:

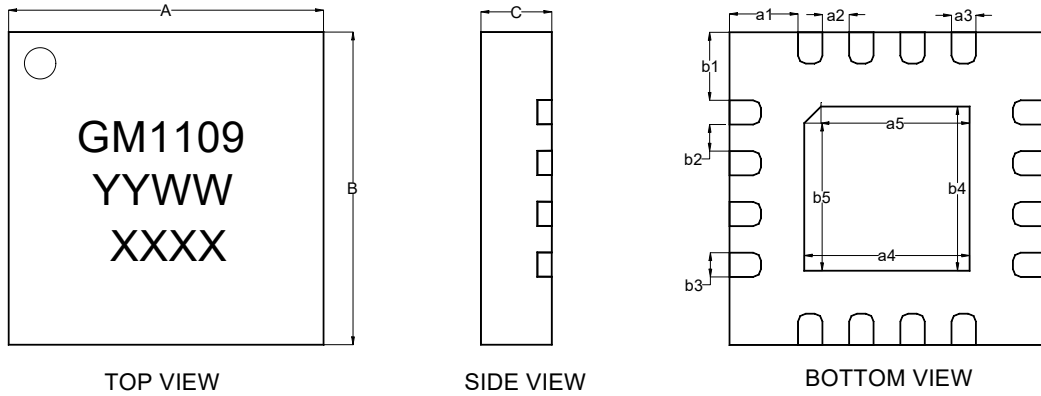
焊盘序号	功能	符号
1/4/5/6/7/8/9 /12/13/14/15/16	悬空	NC
2/3	射频输入端/栅极供电	RFin/VG
10/11	射频输出端/漏极供电	RFout/VD

如果您需要更详细的产品信息, 请与我们的市场人员或设计师取得联系。

电话: 陈经理 182-6886-1000 传真: 0571-81023675 邮箱: market@greatmicrowave.com

30~1500MHz 功率放大器

GM1109 型芯片封装图 (单位: mm) :



GM1109 型芯片封装尺寸:

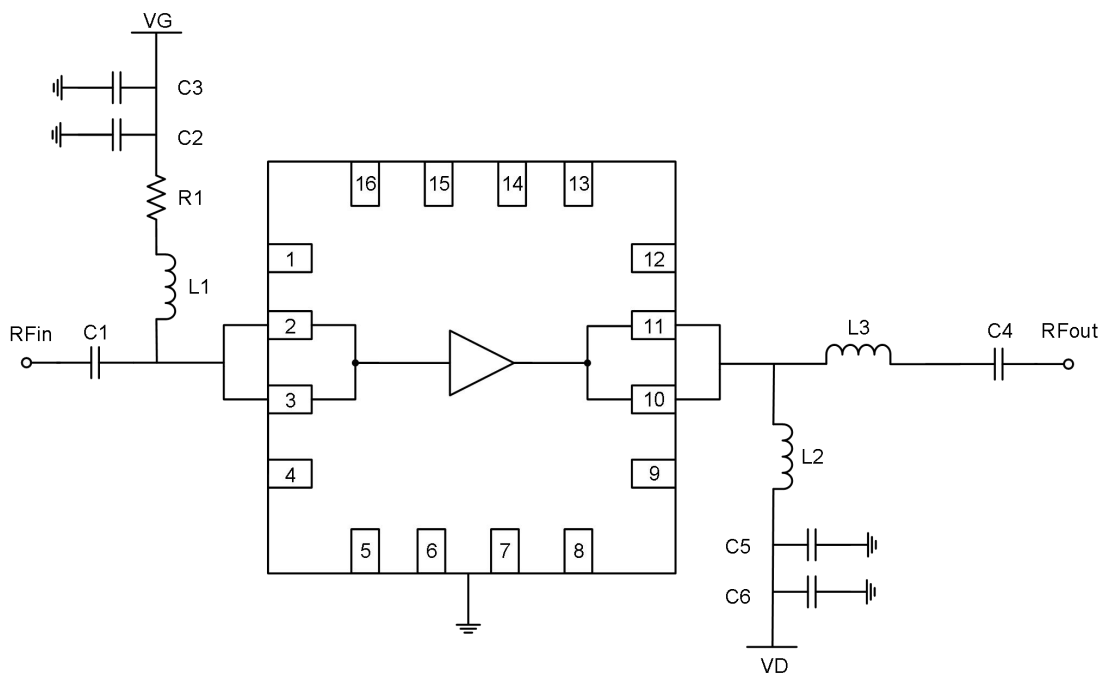
尺寸符号	尺寸大小	公差
A	4.0	±0.1
B	4.0	±0.1
C	0.9	±0.1
a1	0.87	±0.05
a2	0.34	±0.05
a3	0.31	±0.05
a4	2.1	±0.05
a5	1.89	±0.05
b1	0.87	±0.05
b2	0.34	±0.05
b3	0.31	±0.05
b4	2.1	±0.05
b5	1.89	±0.05

如果您需要更详细的产品信息, 请与我们的市场人员或设计师取得联系。

电话: 陈经理 182-6886-1000 传真: 0571-81023675 邮箱: market@greatmicrowave.com

30~1500MHz 功率放大器

典型应用电路：



GM1109 型芯片物料清单：

元器件	值	型号	备注
C1/C2/C4/C5	1000pF	GRM188R72E102KW07	0603 耐压超过 100V
C3/ C6	2.2uF	GRM188R72A223KAC4	1206 耐压大于 100V
L1/L2	900nH	1008AF-901X_EC	1008
L3	2.2nH	LQW18AN2N2C80D	0603
R1	470Ω	RC0805JR-07470RL	0805

如果您需要更详细的产品信息，请与我们的市场人员或设计师取得联系。

电话： 陈经理 182-6886-1000 传真： 0571-81023675 邮箱： market@greatmicrowave.com

30~1500MHz 功率放大器

1

功率放大器

应用说明:

- GM1109 功放属于常开器件应严格按照上下电顺序;

上电:

- (1) 电源接地/功放接地;
- (2) 设置 $V_G = -5V$, 并开启;
- (3) 设置 $V_D = 28V$, 并开启;
- (4) 增大 V_G 电压, 使得 $I_{DQ} = 100mA$;
- (5) 开启射频信号源。

下电:

- (1) 关闭射频信号源;
- (2) 减小 V_G 至 $-5V$;
- (3) 设置 $V_D = 0V$, 并关闭;
- (4) 关闭 V_G 。

如果您需要更详细的产品信息, 请与我们的市场人员或设计师取得联系。

电话: 陈经理 182-6886-1000 传真: 0571-81023675 邮箱: market@greatmicrowave.com