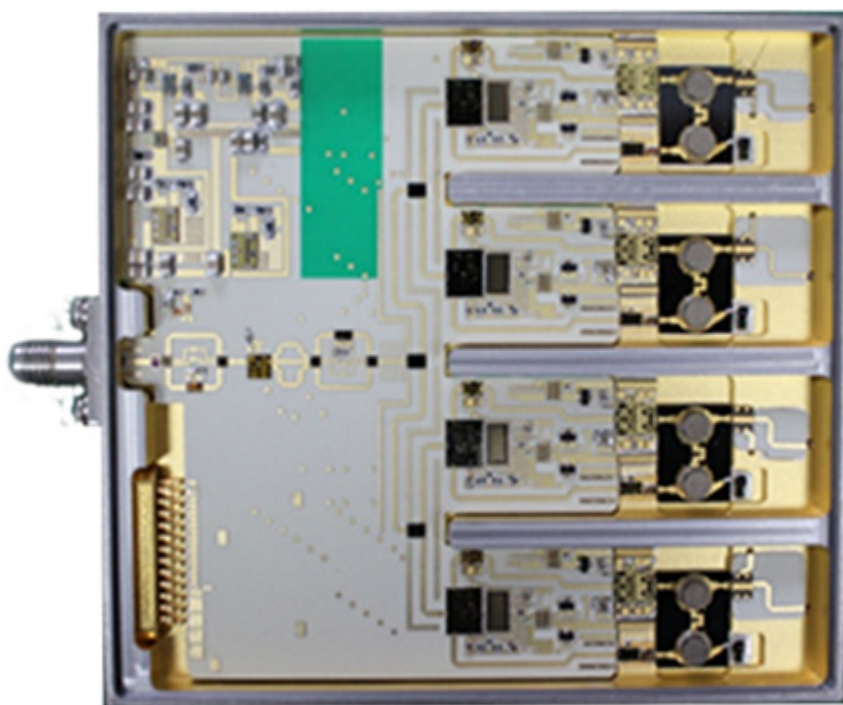


TR组件

► 产品概述

组件采用4通道集成，通道集成小位延时线、射频收发、功率检测、漏级调制、时序保护电路等功能。壳体采用轻型硅铝材料，激光封焊。组件可采用自动化贴装和全自动测试技术，实现批量生产。



► 应用领域

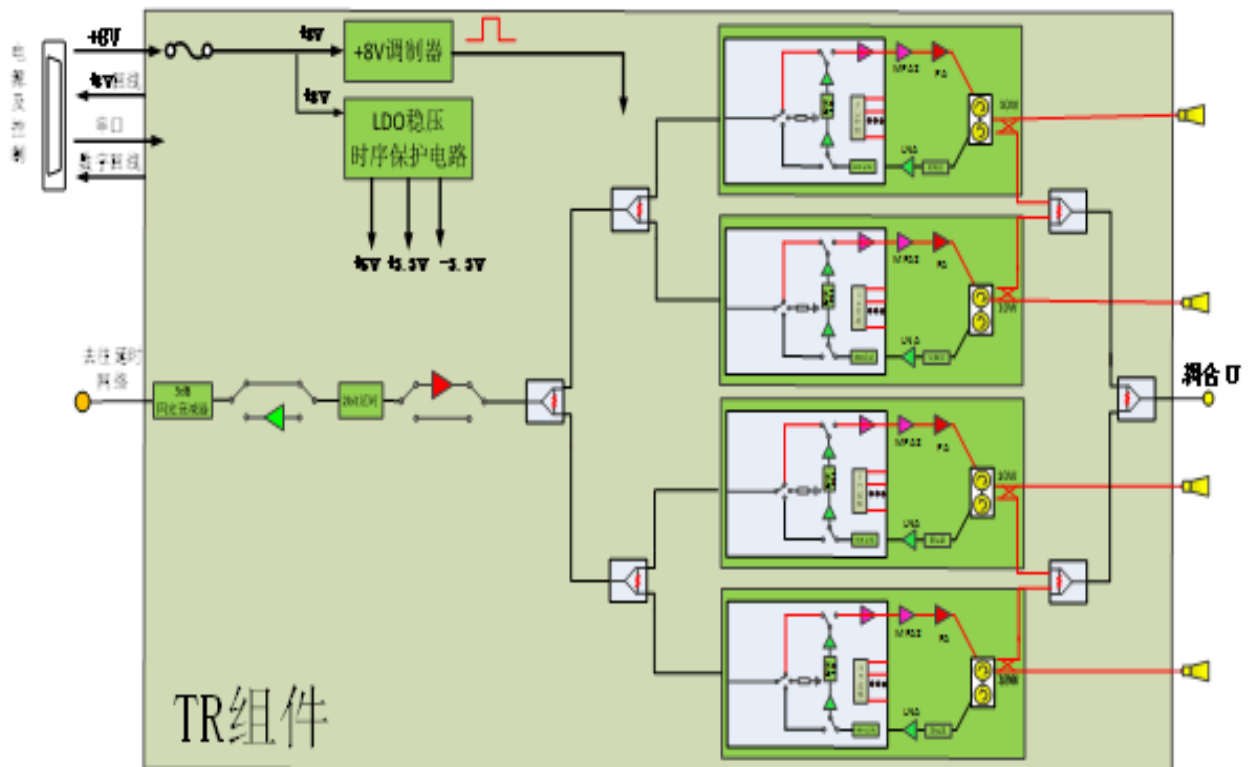
- 星载、舰载、机载及地面相控阵雷达系统。
- 无线通信、电子对抗、汽车雷达。

► 主要参数

参数名称	单位	最小值	典型值	最大值	备注
工作频段	GHz	8		12	
发射增益	dB		35		
饱和输出功率	dBm		40		
接收通道增益	dB		28		

噪声系数	dB		3.0		
移相位数	bit		6		
移相精度	°		3		
移相范围	°	0		354.375	
衰减位数	bit		6		
衰减范围	dB	0		31.5	
带内非线性相位误差	°		±10		
发射功率顶降	dB			0.5	
组件效率			35%		20%占空比

► 原理框图



▶外形尺寸

